



THALATEPEE
suite



lifestyle



Bella dentro.

Thalatepee Suite è una suite dotata per offrire i migliori servizi nel campo del benessere, svolgendo tutti i riti di purificazione e bellezza sempre nelle condizioni microclimatiche ideali, grazie ad una esclusiva tecnologia unica al mondo che regola a seconda del tipo di trattamento sia temperatura che il tasso di umidità. Ha tutti i numeri per incantare e far sognare anche il cliente più esigente, con 3 modelli e la bellezza di 26 programmi, per fornire in un unico ambiente di soli 9 mq. tutta l'energia della natura.

Internally beautiful.

Thalatepee Suite is a suite all fitted to offer the best services in the wellbeing sector, capable of executing all purification and beauty rituals always in the ideal microclimatic conditions. Its unique and exclusive technology regulates the temperature and the humidity rate according to the type of treatment. It has all the characteristics to charm and make even the most exacting client to dream, with 3 models and the advantage of 26 programmes, to provide all the nature's energy in barely 9 square meters.

La regina del benessere.

La magia è tutta dentro: spaziosa ed elegante, coibentata ed insonorizzata, realizzata interamente in legno per riassumere nella sua struttura i semplici principi degli elementi naturali di cui si compone, un microclima che avvolge e protegge per raggiungere un rilassamento totale, un velo di luci soffuse e un tenue tappeto musicale accompagnano in un percorso che si snoda tra i molteplici trattamenti di benessere praticabili per rigenerare corpo e spirito, con risultati strabilianti.

The queen of wellbeing.

The magic is all inside: comfortable and elegant, insulated and soundproof, its totally wooden structure sums up the simple principles of the natural elements that compose it, and always ideal microclimate envelopes and protects the body to achieve total relaxation, and a veil of soft lights and a delicate musical background are the pleasant accompaniment of a circuit that goes through several wellbeing treatments, ideal to regenerate body and soul, with extraordinary results.





I riti della purificazione in un ambiente da sogno.

Tepee, la tenda degli indiani d'America, è il luogo della purificazione. Nella Thalatepee Suite si possono effettuare fino a 26 percorsi preimpostati: dal percorso termale al bagno turco, a quello hamman, dalla sauna alla doccia affusione, fino alle più particolari e ricercate tecniche di massaggio, dalla thalassoterapia ai trattamenti complessi con fanghi, alghe o con sostanze funzionali utili a contrastare gli inestetismi della cellulite, trattamenti per il viso, e molto altro. Naturalmente, i percorsi possono essere totalmente personalizzati in base alle esigenze del cliente.

Thalatepee Suite può contenere una o due persone contemporaneamente per i massaggi e fino a otto persone nel caso di utilizzo della suite nelle funzioni di bagno turco o sauna. osmotico: la temperatura, l'umidità, il vapore e l'acqua permettono ai principi benefici impiegati nei trattamenti di penetrare in profondità. La pelle è la prima a beneficiare dei trattamenti, ed attraverso di essa il nostro corpo e il nostro spirito catturano i benefici di ogni trattamento.



The purification rituals in a dreamy environment.

Tepee, the tent of the American Indians, is a place of purification. Thalatepee Suite offers the possibility of accomplishing up to 26 preset circuits: from the thermal circuit to the Turkish bath, from the Kneipp circuit to the Hamman, from sauna to affusion shower, up to the most peculiar and refined massage techniques, from thalassotherapy to complex treatments with seaweeds, mud, or other functional substances for the face and the body, and much more.

The circuits can, of course, be completely customized according to the client's needs. Thalatepee Suite has room for one or two people simultaneously for massages and up to eight people when the cabin is used as a Turkish bath of sauna.



Infinite soluzioni per il benessere.

E' stata studiata e progettata in modo da soddisfare qualunque tipo di esigenza, grazie anche all'estrema flessibilità e modularità delle sue parti. All'interno trova spazio un piano lavoro con un lavandino, arricchito da uno scaldafanghi e uno scaldapietre.

Un lettino Ayurveda, robusto e completamente in legno, specifico per il trattamento Shirodhara, completo di canali per la raccolta dell'olio e corredato dal porta oli a soffitto, è adatto alla pratica di molti trattamenti benessere e di tutti i tipi di massaggio.

Una seduta EsaRelax la cui forma ergonomica è adatta ad ogni corporatura e garantisce un relax completo, e tre panche a scomparsa per permettere di sfruttare al meglio lo spazio a seconda del tipo di trattamento.

La doccia affusione, suddivisa in tre settori per una migliore distribuzione dell'acqua, è montata su una slitta con un sistema di salita e discesa azionabile dall'interno, permette di effettuare massaggi su tutto il corpo o solo su una determinata zona in base alle esigenze del cliente regolando quantità e temperatura dell'acqua.

Il pannello di cromoterapia a due corpi a soffitto ha 80 punti luminosi in fibre ottiche che creano meravigliosi effetti di luce avvolgente ed intensi. Sulla parete laterale un pannello decorativo Sky Line retro-illuminato da fibre ottiche per colorare il vapore e per una migliore distribuzione dello stesso.



Endless solutions for the wellbeing.

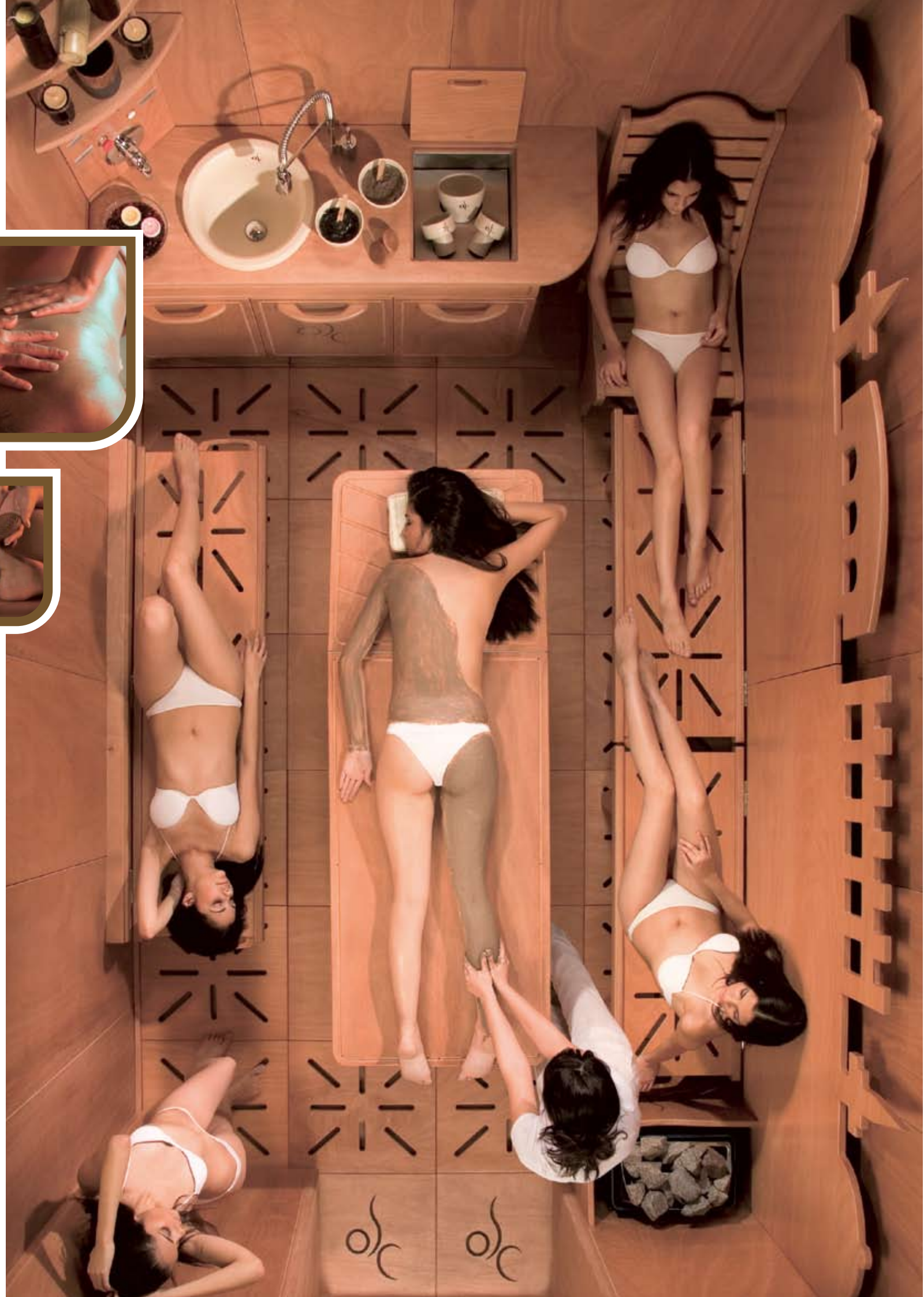
It has been studied and designed in order to meet any requirements, thanks to its extremely flexible and modular components. Internally, there is a working surface with a sink, equipped with a mud heater and a stone heater.

A solid, totally wooden Ayurveda bed, specifically designed for the Shirodhara treatment, completed with oil collection channels and ceiling oil holder, can be used for many wellbeing treatments and all kinds of massage.

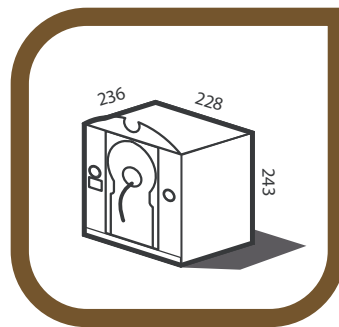
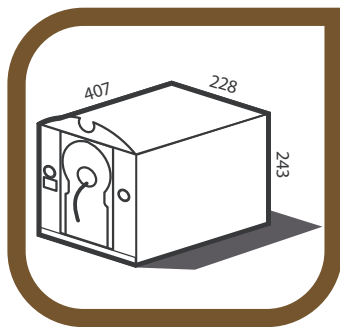
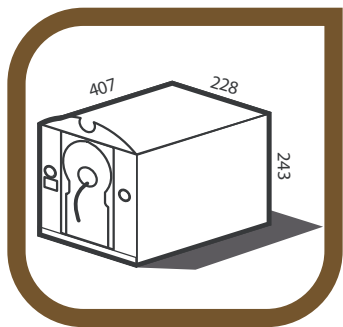
A session in the EsaRelax, with its ergonomic shape that adapts to any body structure, guarantees total relax. Furthermore, according to the type of treatment it makes the maximum use of the space since it has three extra benches, that can be hidden when not in use.

The affusion shower, divided into three sectors for a better water distribution, is mounted on a climbing and descending slide system that can be operating from the inside, which allows a total massage of the body or only of a single zone, according to the client's need, by regulating water quantity and temperature.

The ceiling chromotherapy two-side panel has 80 optic fibre luminous points, that create wonderful enveloping and intense light effects. On the lateral wall, there is a Sky Line decorative panel that is retro-illuminated by optic fibres in order to colour and better distribute steam.



Scheda tecnica linea Thalatepee suite



Modelli /Models

Thalatepee Suite Prestige

Thalatepee Suite Spa

Thalatepee Suite Easy

Dimensioni/ Measurements

P407 x L228x H243(cm)/ D407 x W228x H243(cm)

P407 x L228x H243(cm)/ D407 x W228x H243(cm)

P236 x L228x H243(cm)/ D236 x W228x H243(cm)

9,28 mq / 22,55 m³ - 9,28 Sq m / 22,55 m³

9,28 mq / 22,55 m³ - 9,28 Sq m / 22,55 m³

5,38 mq / 12,65 m³

Alimentazione/ Power supply

380 volt trifase + neutro/ 380 volt three-phase + neutral

Generatore di vapore/ Steam generator

A pressione/ 1 pressure

NO

A pressione/ 1 pressure

Stufa/ Stove

A incandescenza/ 1 incandescent

A incandescenza/ 1 incandescent

A incandescenza/ 1 incandescent

Consumo/ Consumption

18 kW/h

10 kW/h

16 kW/h

Allacciamenti idrici/ Water supply

Carico acqua calda e fredda, proveniente dall'impianto generale del locale/ Hot and cold water supply point from mains located on wall

Scarico/ Drain

Scarico a filo pavimento/ Drain flush with floor

Pannello di controllo esterno e funzioni/ External control panel

> PC con touch screen, 27 percorsi pre impostati, due stanby per caldo secco e caldo umido, un percorso personalizzabile
> PC with touch screen, 27 pre-set paths, two standbys for dry and damp heat, one personalisable path

> Pannello 6 programmi pre impostati uno personalizzabile, uno stanby e uno per il preriscaldamento
> Panel with 6 pre-set programs, one personalisable, one standby and one pre-heating

> PC con touch screen, 8 percorsi pre impostati, due stanby per caldo secco e caldo umido, un percorso personalizzabile
> PC with touch screen, 8 pre-set paths, two standbys for dry and damp heat, one personalisable path

Comandi interni/ Internal controls

> Saliscendi per doccia affusione, doppio selettore per cromoterapia, chiamata di cortesia, tasto emergenza
> Adjustable rail for affusion shower, double switch for colour therapy, courtesy call and emergency button

> Selettore per cromoterapia, chiamata di cortesia
> Switch for colour therapy, courtesy call

> Controllo per cromoterapia, chiamata di cortesia, tasto emergenza
> Control for colour therapy, courtesy call, emergency key

Dotazione interna/ Internal fittings

> Cromoterapia a soffitto e parete. Doccia affusione, doccia tropicale, scaldafanghi a vapore con termostato, panche laterali a scomparsa, sedia relax, lettino ayurveda
> Ceiling and wall colour therapy. Affusion shower, tropical shower, steam mud heater with thermostat, integrated side benches, relax chair, ayurveda couch.

> Cromoterapia a soffitto, doccia tropicale, scaldafanghi con termostato
> Ceiling colour therapy, tropical shower, mud heater with thermostat.

> Cromoterapia a soffitto e parete. Doccia tropicale, doccia estensibile, quattro sedie relax
> Ceiling and wall colour therapy, tropical shower, extensible shower, four relax chairs

Dotazione esterna/ External fittings

Hi fi con lettore CD/ Hi-Fi with CD player

Hi fi con lettore CD/ Hi-Fi with CD player

Accessori a richiesta/ Optionals

> Doccia affusione, panche laterali a scomparsa, lettino ayurveda, Hi fi con lettore CD
> Affusion shower, integrated side benches, ayurveda couch, HI-FI with CD player.

Le tecnologie e gli accessori presentati in questo depliant sono indicativi e possono subire variazioni e modifiche negli allestimenti, nelle caratteristiche tecniche, nelle dotazioni e nei colori senza alcun preavviso da parte di Esagono. Alcuni accessori presenti nelle fotografie non fanno parte della dotazione di serie e sono offerti con sovrapprezzo.
Technologies and accessories described in this brochure are indicative and can be modified without notice from Esagono in set-ups, technical specifications, equipment and colours. Part of the accessories shown in the illustrations are not included in the standard equipment and are sold with extra charge.



Esagono è attiva nel settore dell'arredamento dei centri benessere dal 1989. Negli anni si è distinta per competenza e serietà e assistenza portando al servizio dei propri clienti il valore aggiunto della conoscenza approfondita del settore Benessere. La cura dei dettagli, la scelta del legno come elemento naturale di distinzione fanno dell'Esagono il partner ideale, capace di mettere i migliori strumenti nelle mani di chi produce benessere.

Esagono has been operating in the business of furniture for fitness centres since 1989. Over the time, it has acquired an outstanding position thanks to its competency, professionalism and assistance capability, adding value to its clients services with its deep knowledge of the wellbeing sector. The care for details and choice of wood as natural distinguishing element make Esagono the ideal partner, capable of providing the main actors of wellbeing with the best tools and equipments.

Wellbeing culture and philosophy have led Esagono to conceive a line that includes wellbeing products with an innovative design and the most exclusive and advanced technology in the sector.



Cultura e filosofia del benessere hanno portato Esagono a generare una linea che include prodotti per il benessere dal design innovativo che racchiudono esclusive tecnologie all'avanguardia del settore.



Formazione

Esagono ha costituito Esaschool, una scuola che organizza corsi tecnico/formativi sulle nuove metodologie nell'estetica attraverso stage nazionali aperti a tutti gli operatori del mondo del benessere.

Training

Esagono has set up Esaschool, that offers technical/training courses on the new aesthetic methodologies, organized as national stages open to all the business operators.



Assistenza

Attraverso la Divisione Consulenza, Esagono offre a tutti gli operatori nel settore del benessere un servizio di supporto commerciale, tecnico e scientifico, dalla pianificazione del Piano Marketing, alla gestione del personale.

Assistance

With its Consultant Division, Esagono offers all operators in the wellbeing sector a commercial, technical and scientific support service, ranging from Marketing Plan programming to human resources management.



Numero Verde
800-358157

www.esagono.net

info@esagono.net

 **ESAGONO**
Tutti i lati del benessere.